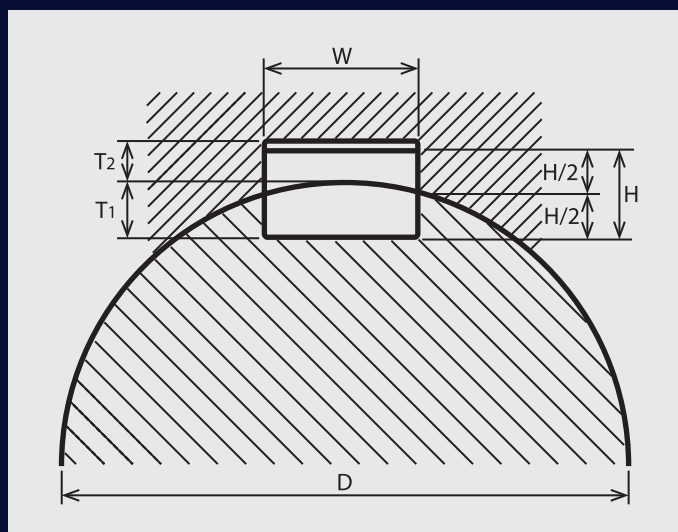


## ISO Standard - metrisch (mm)

D		Spieafmeting		Spiebaandiepte	
>	t/m	W	H	T1	T2
6	8	2	2	1,2	1
8	10	3	3	1,8	1,4
10	12	4	4	2,5	1,8
12	17	5	5	3,0	2,3
17	22	6	6	3,5	2,8
22	30	8	7	4,0	3,3
30	38	10	8	5,0	3,3
38	44	12	8	5,0	3,3
44	50	14	9	5,5	3,8
50	58	16	10	6,0	4,3
58	65	18	11	7,0	4,4
65	75	20	12	7,5	4,9
75	85	22	14	9,0	5,4
85	95	25	14	9,0	5,4
95	110	28	16	10,0	6,4
110	130	32	18	11,0	7,4
130	150	36	20	12,0	8,4
150	170	40	22	13,0	9,4
170	200	45	25	15,0	10,4
200	230	50	28	17,0	11,4



De maatvoering van metrische spiebanen wijkt af ten opzichte van het Engelse en Amerikaanse systeem. Het metrische systeem bepaalt de diepte van de spiebaan vanaf de radius van de as tot het midden van de spiebaan. Het Engelse en Amerikaanse systeem bepaalt de diepte van de spiebaan vanaf de zijkant van de spiebaan.

## American Standard - inches

Asdiameter		Spieafmeting		Spiebaandiepte	
>	t/m	W	H	H/2	
7/16	9/16	1/8	1/8	1/16	
9/16	7/8	3/16	3/16	3/32	
7/8	1.1/4	1/4	1/4	1/8	
1.1/4	1.3/8	5/16	5/16	5/32	
1.3/8	1.3/4	3/8	3/8	3/16	
1.3/4	2.1/4	1/2	1/2	1/4	
2.1/4	2.3/4	5/8	5/8	5/16	
2.3/4	3.1/4	3/4	3/4	3/8	
3.1/4	3.3/4	7/8	7/8	7/16	
3.3/4	4.1/2	1	1	1/2	
4.1/2	5.1/2	1.1/4	1.1/4	5/8	
5.1/2	6.1/2	1.1/2	1.1/2	3/4	
6.1/2	7.1/2	1.3/4	1.1/2	3/4	
7.1/2	9	2	1.1/2	3/4	
9	11	2.1/2	1.3/4	7/8	
11	13	3	2	1	
13	15	3.1/2	2.1/2	1.1/4	

## British Standard - inches

Asdiameter		Spieafmeting		Spiebaandiepte	
van	t/m	W	H	H/2	
5/16	7/16	3/32	3/32	3/64	
1/2	9/16	1/8	1/8	1/16	
5/8	7/8	3/16	3/16	3/32	
15/16	1.1/4	1/4	1/4	1/8	
1.5/16	1.3/8	5/16	5/16	5/32	
1.7/16	1.3/4	3/8	3/8	3/16	
1.13/16	2.1/4	1/2	1/2	1/4	
2.5/16	2.3/4	5/8	5/8	5/16	
2.13/16	3.1/4	3/4	3/4	3/8	
3.5/16	3.3/4	7/8	7/8	7/16	
3.13/16	4.1/2	1	1	1/2	
4.9/16	5.1/2	1.1/4	1.1/4	5/8	
5.9/16	6.1/2	1.1/2	1.1/2	3/4	
6.9/16	7.1/2	1.3/4	1.1/2	3/4	
7.9/16	9	2	1.1/2	3/4	
9.1/16	11	2.1/2	1.3/4	7/8	
11.1/16	13	3	2	1	