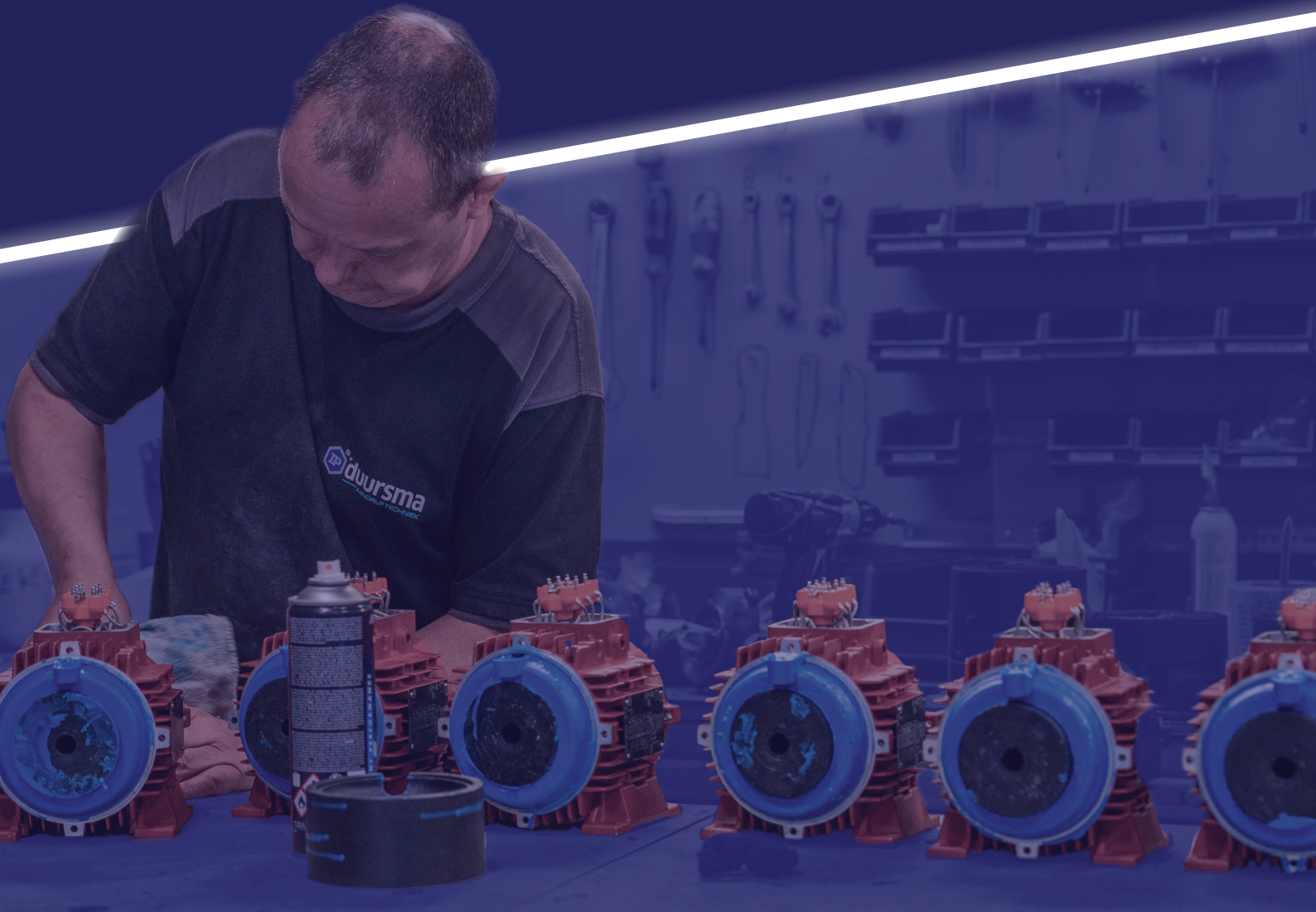


 **duursma**

**AANDRIJFTECHNIEK**





Technisch advies  
en engineering

Specialist in maatwerk

## Duursma, uw landelijke aandrijfpartner specialist in aandrijftechniek sinds 1896

Duursma richt zich op de markt als gespecialiseerde aandrijf totaalleverancier voor de industriële sector. Met ons brede voorraad assortiment van motoren, tandwielkasten, wormwielkasten, koppelingen, kettingwielen etc. in combinatie met elektronica bieden wij altijd een passende oplossing aan.

Wij produceren en assembleren op klantspecificatie aandrijvingen in diverse sectoren zoals food, transport, marine en ATEX omgevingen. In onze werkplaatsen worden de werkzaamheden uitgevoerd met de modernste apparatuur en we garanderen daardoor een optimale kwaliteit en leverbetrouwbaarheid.

### Alle A-merken onder één dak

Ons assortiment is opgebouwd uit producten van uitsluitend gerenommeerde A-merk fabrikanten. Deze producten hebben zich bewezen door kwaliteit, levensduur en internationale verkrijgbaarheid. De

aandrijfmarkt is een dynamische omgeving waarbij nieuwe technologieën zich in rap tempo opvolgen. Duursma volgt deze ontwikkelingen nauwlettend en zorgt ervoor dat u kunt vertrouwen op de nieuwste en beste producten die leverbaar zijn op de markt.

### Eigen assemblage centrum

Duursma beschikt over een eigen assemblage centrum, waar de aandrijvingen direct op klantspecificaties worden samengesteld. Zo kunnen we razendsnel standaard aandrijvingen samenstellen en aanleveren, maar ook complexe aandrijfsystemen zijn voor ons geen probleem!





## 24/7 servicedienst met meldkamer

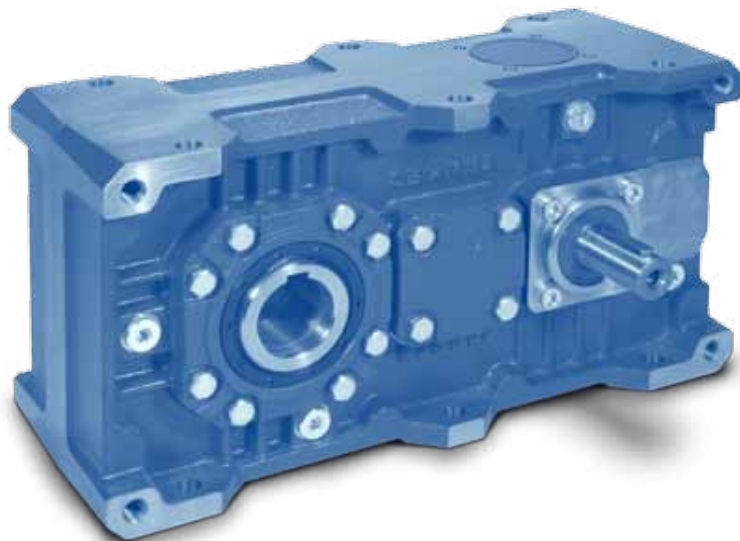
Daarnaast hebben we de mogelijkheid om naast enkele stuks, ook seriematig aandrijvingen te bouwen en aan te leveren.

### Onderhoudswerkplaatsen

Vanuit onze werkplaatsen bieden wij tevens de mogelijkheid bestaande aandrijvingen te onderhouden, reviseren en aan te passen aan nieuwe eisen en wensen.

### Wat kunt u van Duursma verwachten:

- Betrouwbare A-merken
- Leveringen direct uit voorraad
- Productie van aandrijvingen in eigen huis
- Maatwerk zowel elektrisch als ook mechanisch
- Onderhoud en revisie van aandrijvingen
- 24/7 bereikbaar
- Certificaten o.a. ATEX, Lloyds, BV etc.



SIEMENS

SUMITOMO

TRAMEC

watt  
drive  
WEG Group

WEG

WEG-ATEX

## Elektromotoren

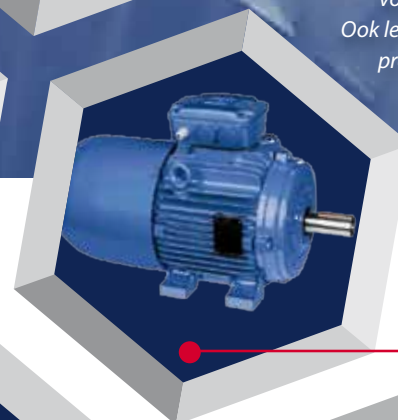
Duursma levert elektromotoren in alle vermogens, diverse pooltallen, beschermklassen en opties. Direct uit voorraad, dus razendsnel leverbaar!



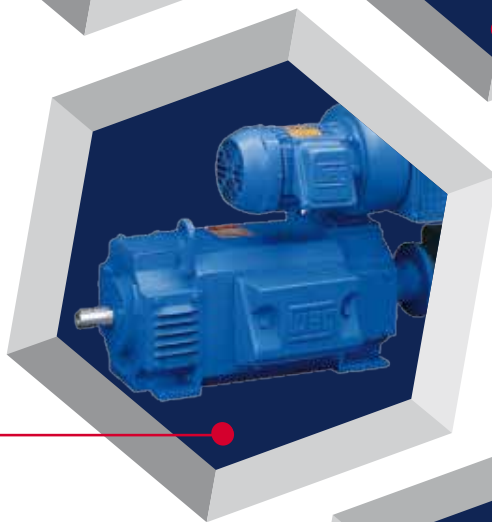
**Standaard AC motoren** in low voltage en high voltage versie. Ook leverbaar in high efficiency en premium efficiency uitvoering.



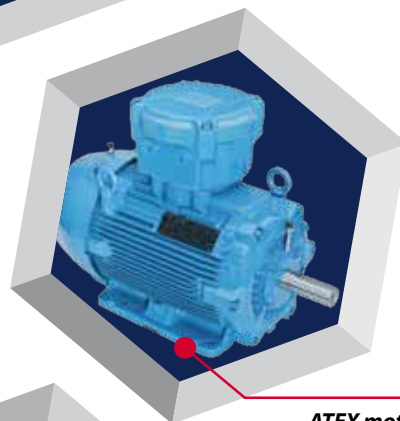
**Open AC motoren** in low voltage uitvoering / IP23 met diverse opties naar keuze.



**AC remmotoren** voor toepassingen waarbij snel en veilig afgeremd moet worden. Met aanbouwrem op maat.



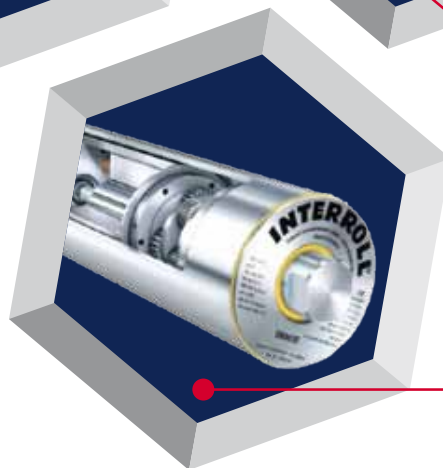
**DC motoren** met een compact ontwerp en een hoge output voor excellente prestaties. Leverbaar in vermogens van laag tot zeer hoog en desgewenst met bijbehorende elektronica.



**ATEX motoren** in diverse uitvoeringen, voor toepassing in kritische zones.

### Modificaties in eigen huis:

- Bescherming tegen vocht en stof zoals IP klasse IP68, speciale verfsystemen etc.
- Mechanische aanpassingen zoals assen, flensen, rollagers DE zijde etc.
- Veiligheid zoals remmen, ATEX, PTC / PTO, etc.
- Keuringen zoals routine en belasting test, ATEX, BV, RMS etc.

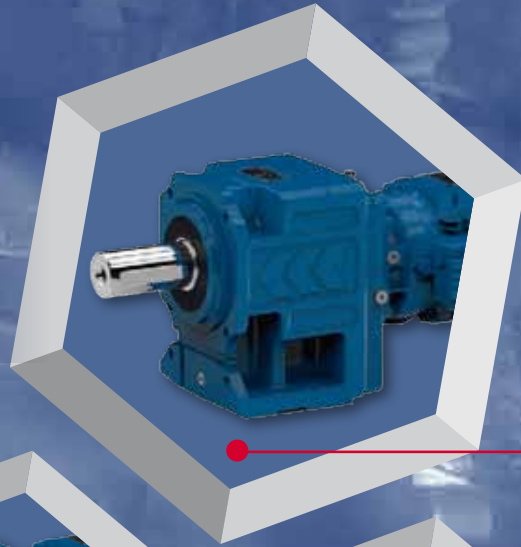


**Trommelmotoren** met of zonder bekleding op maat. Voor toepassing in o.a. conveyorlijnen.

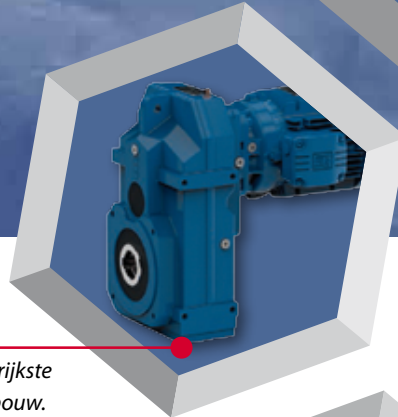
# RECHTE, HAAKSE EN OPSTEEK REDUCTOREN - VLAKKE REDUCTOREN WORM/TANDWIEL REDUCTOREN - ROERWERK REDUCTOREN

## Motorreductoren

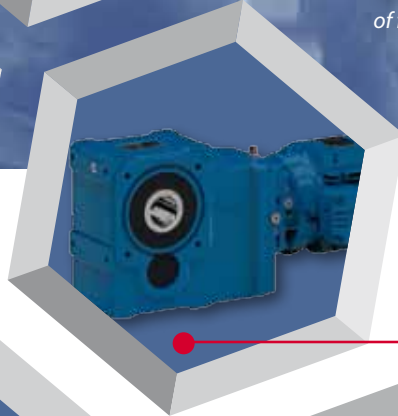
Motorreductoren assembleren wij in eigen huis, direct op maat volgens de door u gewenste specificaties.



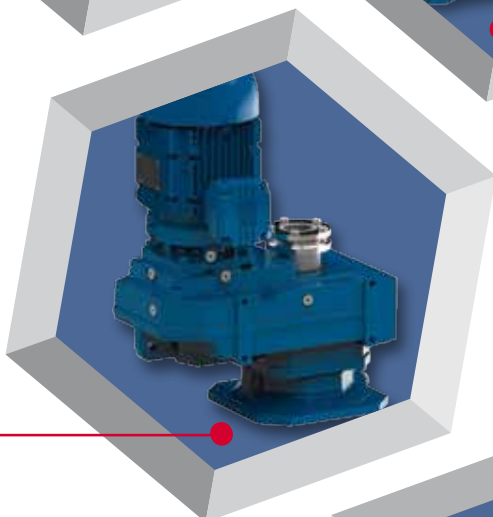
**Rechte reductoren** in UNIBLOCK® bouwuitvoering. Met voet- en/of flensmontage. In standaard uitvoering of maatwerk.



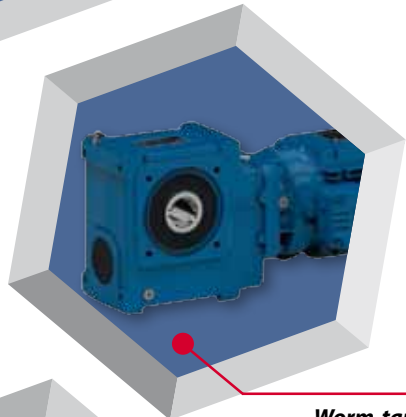
**Vlakke reductoren** met als belangrijkste eigenschap de bijzonder vlakke opbouw. Leverbaar in talrijke uitvoeringen en vele opsteek mogelijkheden.



**Haakse reductoren** met een holle (opsteek) of uitgaande (volle) as.



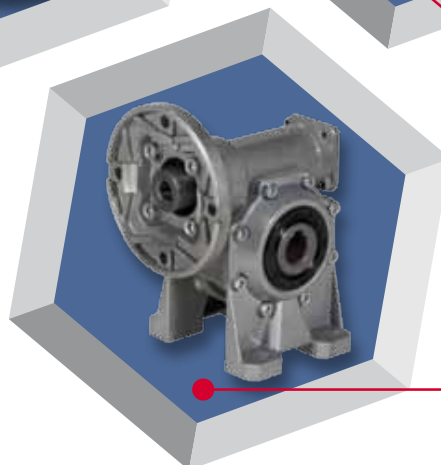
**Roerwerk-reductoren** voor specifieke toepassing in roerwerkconfiguraties. Uitgevoerd met extra lagers voor hoge radiaal en axiaal krachten. worden op klantspecificatie door ons geassembleerd.



**Worm-tandwiel reductoren** in iedere uitvoering, waaronder hoog-rendement, etc.

### Mogelijkheden in onze werkplaats:

- Alle uitvoeringen incl. opties zoals remmen, pulsgever, geforceerde koelingen etc.
- Mechanische aanpassingen zoals uitgaande assen, flensen, etc.
- Speciale laksystemen tbv bescherming tegen vocht en stof.
- 100% eindtest tijdens uitgangscntrole.

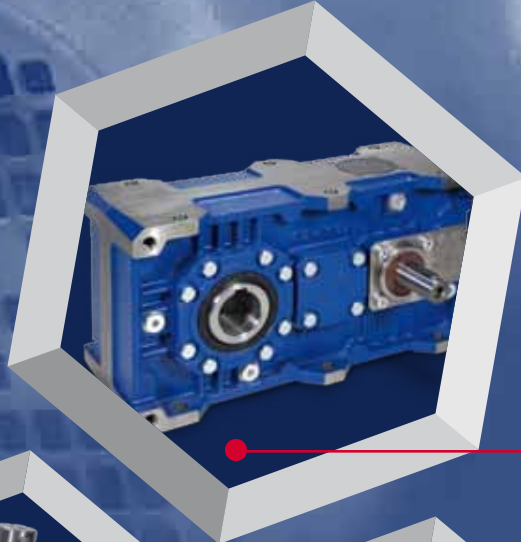


**Wormwielreductoren** direct uit voorraad leverbaar en volledig uitwisselbaar met alle andere merken.

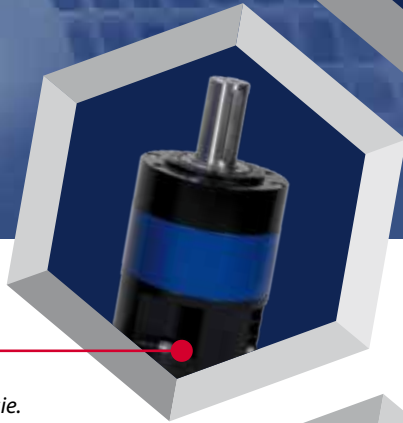
# RECHTE, HAAKSE EN OPSTEEK TANDWIELKASTEN PLANETAIRE EN CYCLO AANDRIJVINGEN - KOPPELINGEN

## Tandwielkasten

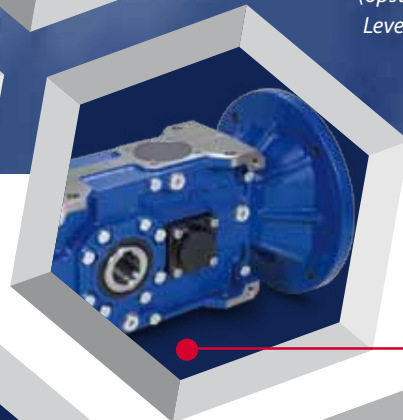
Tandwielkasten hebben wij in onderdelen op voorraad, zodat we deze direct in iedere gewenste configuratie kunnen samenstellen.



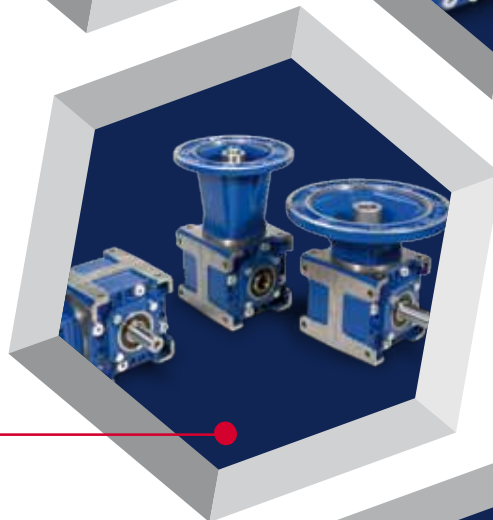
**Rechte uitvoering** met een holle (opsteek) of uitgaande (volle) as. Leverbaar in vele bouwgroottes.



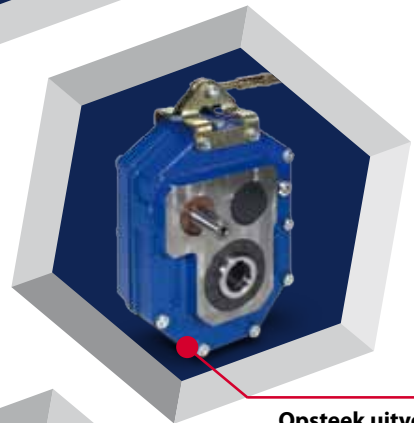
**Planetaire of cyclo reductoren** voor het aandrijven met hoge precisie. Leverbaar in standaard of 100% spelingsvrije uitvoering.



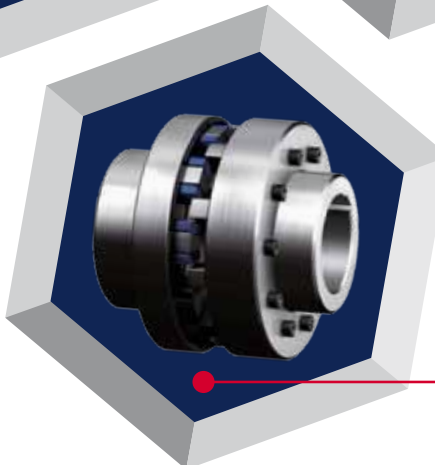
**Haakse uitvoering**, standaard of met opties zoals terugloop sper, koelventilator, etc.



**Reductoren in hoekuitvoering** Leverbaar met diverse koppelingen, lantaarnstukken, etc.



**Opsteek uitvoering** met diverse aanbouw mogelijkheden.



**Koppelingen:** Klauw-, boogtand-, pennen-, lamellen-, balg-, en slipkoppelingen.

### Onze maatwerk mogelijkheden:

- Systeembouw incl. hydrauliek rem, motor, koelsysteem, grondplaat, etc.
- Mechanische aanpassingen zoals assen, rollagers, etc.
- Opties zoals remmen, terugloop sper, verfsystemen, etc.

## Regelbare aandrijvingen

Voor advies, snelle leveringen en maatwerk in regelbare aandrijvingen, is Duursma ook uw partner.



**Frequentieregelaars** in PWM, Vector en Fluxvector uitvoering. Van simpel tot servo systemen met software programmering. Diverse opties mogelijk zoals rem en hjssoftware, pomp en ventilator sturing, master slave systeem, etc.



### Servo systemen

met permanent-magneet motoren inclusief encoders. Voor snelle positionering of synchroonsystemen in te zetten. Software programmering op klantspecificatie of standaard mogelijkheden voor een breed toepassing gebied.



**Softstarters** t.b.v. een langzame opstart van massa draagheid. Leverbaar met opties zoals overnamerelais, alarmuitgang, etc.



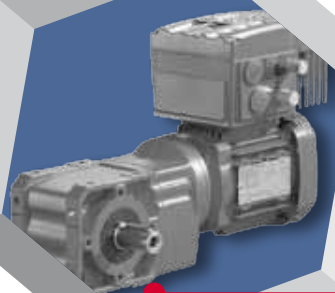
**Paneelbouw** met regelaars, PLC, IPC, touch screen, etc. Volgens de industriële norm inclusief veiligheid. Geheel volgens klantspecificaties en in overleg op locatie in bedrijfstelling.



**Mechanische verstelregelingen** in diverse uitvoeringen en vermogens.

### Mogelijkheden / service en advies

- Ontwerp en bouw van Servo Systemen op maat.
- Ontwerp en bouw van complete besturingskasten en -panelen.
- Ondersteuning en advies op locatie.
- Aanpassingen aan bestaande besturingen op locatie of in één van onze werkplaatsen.



**Motorreductoren met aangebouwde regeling**, voor het direct bijregelen op locatie van de aandrijving.

ALTIJD DICHTBIJ:  
16 VESTIGINGEN  
IN NEDERLAND



Hoofdkantoor / centrale informatie  
Wilmersdorf 20, 7327 AC Apeldoorn  
Postbus 81, 7300 AB Apeldoorn  
T +31 (0)88 538 47 47  
E [info@duursma.nl](mailto:info@duursma.nl)  
I [www.duursma.nl](http://www.duursma.nl)

